

## LiberoPro Indukciós wok 1 fázisú

TERMÉK # \_\_\_\_\_

MODELL # \_\_\_\_\_

NÉV # \_\_\_\_\_

SIS # \_\_\_\_\_

AIA # \_\_\_\_\_



600881 (EIHCEEOMCS)

Indukciós wok

### Rövid leírás

#### Termék szám

Egyzónás indukciós főzőlap. 1 fázisú asztali készülék. Négy oldala 2 mm vastag, AISI304 minőségű rm. acélból készül. 6 mm vastag nagy teherbírású üvegkerámia wok főzőlap. Érintőkijelző

felül elhelyezve. Teljesítményszint beállítás. Időkapcsoló. Kétszínű (fehér és vörös) kijelző. Lezáró funkció megakadályozza, hogy munka közben véletlenül módosítson a beállításokon. Forró felületre vonatkozó figyelmeztető jelzés. Automatikus edényfelismerés. Gyors hőtranszfer az edénybe, Használható edények: 120-340 mm közötti átmérő. 4 lábbal, vezetékkel, és csatlakozó dugaljjal szállítva. IPX4 szintű vízvédelem. LiberoPro Duo funkció: a LiberoPro pult a ventilátor sebességét automatikusan szabályozza a főzés intenzitásának megfelelően.

### Fő jellemzők

- Asztali kivitel.
- Digitális kijelzés, kettő színnel (fehér és vörös) a jobb láthatóság miatt.
- Automatikus edényfelismerés. Csak akkor melegít, ha az edény rajta van.
- Érintőkijelző felül elhelyezve a maximális láthatóságért.
- Teljesítményszint beállítás 10 fokozatban.
- Időzítő funkció. A beállított idő után a főzőzóna automatikusan kikapcsol.
- Nagy teherbírású üvegkerámia wok medence. Könnyű tisztítani.
- Hibadiagnosztika. Nem megfelelő működés esetén hibakódot jelez (Exxx).
- LiberoPro Duo funkció: a LiberoPro pult a ventilátor sebességét automatikusan szabályozza az asztali készülékek használati intenzitásának függvényében

### Konstrukció

- 4 oldala 2 mm vastag AISI304 minőségű rm. acélból.
- 6 mm vastag indukciós WOK felület.
- Indukciós légszűrők, amelyek könnyen kivehetőek és tisztíthatóak a havonta esedékes tisztítás során.
- 4 lábbal, vezetékkel, és csatlakozó dugaljjal szállítva.
- IPX4 vízvédettség.

### Fenntarthatóság



- Gyors hőtranszfer közvetlenül az edényhez, nincs hőkibocsátás a munkakörnyezetbe.
- Ez a modell megfelel a svájci Energiahatékonysági direktívának (730.02).

### Opcionális tartozékok

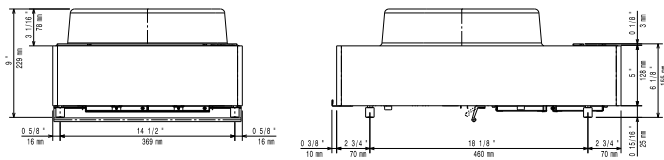
- Wok serpenyő (ma= 105mm - d=360mm) fa fogantyúval PNC 910613
- Rm cél WOK serpenyő PNC 911000
- Tapadásmentes WOK serpenyő PNC 911003

### Jóváhagyás

Felülnézet

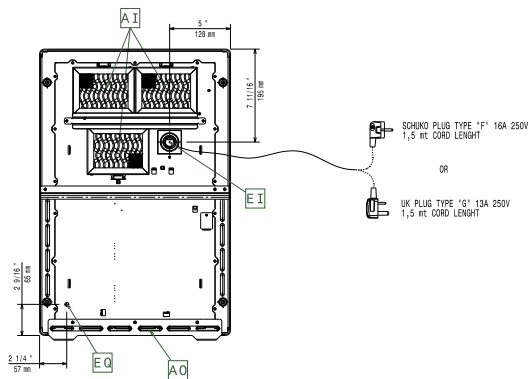


Oldalnézet



EI = Elektromos csatlakozás  
EO = Elektromos kimenet

Egyéb



## Elektromos

Tápfeszültség:	220-240 V/1N ph/50-60 Hz
Összes Watt:	3.5 kW
Csatlakozó típus:	CE-SCHUKO
Minimális amper felvétel:	16A

## Technikai információ:

Top area width:	400 mm
Top area depth:	397 mm
Külső méretek, szélesség:	400 mm
Külső méretek, mélység:	600 mm
Külső méretek, magasság:	229 mm
Nettó súly:	21 kg